

**Аплікативна форма
проектів та програм міського конкурсу
розвитку місцевого самоврядування**

Дата заповнення аплікативної форми

05.06.2020

Апліканти: назва органу самоорганізації населення, юридична адреса.

Орган самоорганізації населення «Комітет мікрорайону «Нова Дарниця-2»

Керівник проекту

Сікалова Вікторія Юріївна – керівник органу самоорганізації населення «Комітет мікрорайону «Нова Дарниця-2»

Повна назва проекту

Комплексне відновлення благоустрою території шляхом встановлення спортивного майданчика по вулиці Юрія Пасхаліна, 4/6

Тривалість та вартість проекту

Тривалість проекту – серпень-листопад 2020 року.

Вартість проекту – 151900 грн.,

з місцевого бюджету – 135400 грн.

Стислий опис проекту

Прибудинкова територія будинків мікрорайону велика, але не упорядкована і не забезпечує дітей, молодь і доросле населення необхідними умовами відпочинку на свіжому повітрі. Спосіб життя сучасної людини, як дорослого, так і маленького не передбачає активних фізичних навантажень. Звичайно ж, людям будь-якого віку треба активний відпочинок на свіжому повітрі.

Ключова важливість проекту полягає в тому, що він сприяє зростанню активності населення, встановлює тісний зв'язок між його жителями, спонукає молодь до занять спортом та формує навички здорового способу життя у дітей та дорослих.

Даним проектом передбачається на прибудинковій території будинку встановити спортивний майданчик з антивандальними спортивними тренажерами під відкритим небом і сучасними турніками та брусами, який буде активно використовуватися значною частиною жителів нашого мікрорайону.

Загальна вартість проекту – 151900 грн. Для реалізації проекту з міського бюджету запитуються 135400 грн.

КП «Керуюча компанія з обслуговування житлового фонду Дарницького району м. Києва» підтримує проект та гарантує прийняти спортивний майданчик на баланс з подальшим його обслуговуванням. До спільної реалізації проекту готові долучитися організації – партнери. Громадськість мікрорайону схвалює ідею проекту.

Конкурсній комісії
міського конкурсу проєктів та
програм розвитку місцевого
самоврядування

З А Я В А

Просимо прийняти проєкт «Комплексне відновлення благоустрою території шляхом встановлення спортивного майданчика по вулиці Юрія Пасхаліна, 4/6» до участі у конкурсі проєктів та програм розвитку місцевого самоврядування.

Додатки:

1. Проєкт (програма) обсягом 24 стор. (1 оригінал, 1 копія).
2. Електронний варіант проєкту (програми).

Керівник органу самоорганізації
населення, що подає проєкт
(програму)
в особі Сікалової Вікторії Юріївни

Керівник проєкту (програми)
в особі Сікалової Вікторії Юріївни

Адреса: _____
Контактний тел./факс: _____

Адреса: _____
Контактний тел./факс: _____

E-mail: _____

E-mail: _____


(підпис) _____
" 05 " _____ 2020 року

(підпис) _____
" 05 " червень 2020 року

3. ЗМІСТ ПРОЄКТУ (ПРОГРАМИ)

1.	Аплікативна форма	ст.1
2.	Заява	ст.2
3.	Зміст проєкту (програми)	ст. 3
4.	Проєкт (програма)	ст. 4-11
4.1.	Анотація проєкту (програми)	ст. 4-5
4.2.	Докладний опис проєкту (програми)	ст.6-10
4.2.1.	Опис проблеми, на вирішення якої спрямовано проєкт (програму)	ст. 6-7
4.2.2.	Мета та завдання проєкту (програми)	ст. 7
4.2.3.	Технологія досягнення цілей	ст. 7-8
4.2.4.	План-графік реалізації заходів проєкту (програми)	ст. 9
4.2.5.	Очікувані результати проєкту (програми)	ст. 10
5.	Бюджет проєкту (програми)	ст. 11-12
6.	Додатки	ст. 13-24
6.1.	Додаток 1. Лист – погодження Комунального підприємства «Керуюча компанія з обслуговування житлового фонду Дарницького району м. Києва»	ст. 13
6.2.	Додаток 2. Лист – погодження партнера БО «Благодійний фонд «Наш дім – Дарниця»	ст. 14
6.3.	Додаток 3. Протокол про наміри спільної реалізації проєкту (програми)	ст. 15
6.4.	Додаток 4. Інформація про партнерські організації	ст. 16
6.5.	Додаток 5. Резюме керівника проєкту (програми)	ст. 17
6.6.	Додаток 6. Резюме учасників проєкту (програми)	ст. 18
6.7.	Додаток 7. Комерційна пропозиція на виконання проєкту	ст. 19-21
6.8.	Додаток 8. Фотофіксація території, на якій запланована реалізація проєкту	ст. 22-24

4.1. АНОТАЦІЯ ПРОЄКТУ (ПРОГРАМИ)

Назва проєкту: «Комплексне відновлення благоустрою території шляхом встановлення спортивного майданчика по вулиці Юрія Пасхаліна, 4/6»

Актуальність проєкту:

Підвищення загального рівня життя мешканців територіальної громади та підвищення стандартів життя у мікрорайоні Нова Дарниця є одним з пріоритетних завдань місцевих органів самоврядування. Кількість населення мікрорайону складає орієнтовно 20 тисяч осіб та постійно зростає у зв'язку з введенням в експлуатацію нових житлових будинків. В даний час є необхідність в організації спортивного дозвілля дітей, молоді та дорослого населення, організації відпочинку для різних за віком та інтересами груп населення, у встановленні курсу на масовість, на загальну зацікавленість дітей і дорослих, привитті та формуванні навичок здорового способу життя дітей і дорослих.

Адже, спосіб життя сучасної людини, як дорослого, так і маленького не передбачає активних фізичних навантажень.

Перелік заходів проєкту:

- узгодження намірів проєкту та проведення попередніх консультацій з КП «Керуюча компанія з обслуговування житлового фонду Дарницького району м. Києва»;
- розробка кошторисної документації;
- забезпечення поетапного виконання робіт щодо підготовки території, вирівнювання ґрунту, благоустрою території;
- забезпечення поетапного виконання робіт щодо доставки та монтажу обладнання;
- інформування мешканців мікрорайону про хід та результати реалізації проєкту, зокрема через сучасні інформаційні засоби;
- підготовка звітів про проведену роботу, інформаційних матеріалів в районні і загальноміські засоби масової комунікації, інформації на сторінку у Facebook, презентаційних матеріалів для конкурентної комісії.

Очікувані результати:

- благоустрій території;
- введення в експлуатацію оновленого спортивного майданчику для загального користування;
 - організація спортивного дозвілля дітей, молоді та дорослого населення, організація відпочинку для різних за віком та інтересами груп населення;
 - облаштування місця для проведення спортивного відпочинку та дозвілля для мешканців мікрорайону;
 - покращення загального рівня благоустрою території мікрорайону Нова Дарниця;
 - зменшення соціальної напруги серед населення;
- привернення уваги до проєкту громадськості та формування позитивного іміджу місцевого самоврядування.

Цільові групи:

Мешканці мікрорайону Нова Дарниця, що наразі складає більш ніж 20 тисяч осіб та постійно зростає у зв'язку з введенням в експлуатацію нових житлових будинків. Діти різних вікових груп, молодь, доросле населення, пенсіонери, мешканці м. Кисва та інші категорії населення.

Громадськість мікрорайону позитивно схвалює ідею проєкту.

Обсяг коштів:

Загальна вартість проєкту – 151900 грн., з місцевого бюджету необхідно залучити – 135400 грн.

Організації-партнери:

Основними партнерами проєкту виступає Благодійна організація «Наш дім – Дарниця», КП « Керуюча компанія з обслуговування житлового фонду Дарницького району м. Кисва», яке гарантує прийняти спортивний майданчик на баланс з подальшим його обслуговуванням, також в рамках проєкту запланований власний внесок апліката.

4.2. ДОКЛАДНИЙ ОПИС ПРОЄКТУ

4.2.1. ОПИС ТА СОЦІАЛЬНО-ЕКОНОМІЧНИЙ АНАЛІЗ ПРОБЛЕМИ

Кількість населення мікрорайону складас орієнтовно 20 тисяч осіб та постійно зростає у зв'язку з введенням в експлуатацію нових житлових будинків.

Прибудинкова територія будинків велика, але не упорядкована і не забезпечує дітей, молодь і доросле населення необхідними умовами відпочинку на свіжому повітрі. Спосіб життя сучасної людини, як дорослого, так і маленького не передбачає активних фізичних навантажень. Звичайно ж, людям будь-якого віку треба активний відпочинок на свіжому повітрі.

Бути здоровим, жити активно - це стильно, позитивно. Створення спортивного майданчика для мешканців будинків по вулиці Юрія Пасхаліна, Чубинської та Ялтинської сприяє активності населення, встановлює тісний зв'язок між жителями мікрорайону.

Проектом передбачено

- узгодження намірів;
- розробка конструкторської документації;
- підготовка земельної ділянки та вирівнювання ґрунту майданчику;
- демонтаж застарілих конструкцій ;
- закупівля обладнання ;
- доставка обладнання та його монтаж;
- відновлюванні роботи по ґрунту та благоустрою території;
- облаштування місць для проведення спортивного дозвілля мешканців мікрорайону
- інформування мешканців мікрорайону про хід та результати реалізації проєкту;
- підготовка звітів про проведену роботу, інформаційних матеріалів.

Соціальний та економічний аспекти вирішення проблеми у проєктний спосіб

Ефективність проєкту безсумнівна. Кожна дитина отримає можливість займатися, грати і розвиватися на спортивному майданчику. Організація спортивного дозвілля дітей, молоді та дорослого населення, організація відпочинку для різних за віком та інтересами груп населення, курс на масовість, на загальну зацікавленість дітей і дорослих, привиття і формування навичок здорового способу життя дітей і дорослих.

Розроблений проєкт дозволяє організувати спільний життєвий простір мешканців мікрорайону. Реалізація проєкту позитивно вплине на задоволення соціальних потреб населення, підвищить якість життя мешканців мікрорайону Нова Дарниця.

Ідея проєкту відповідає напрямкам конкурсу проєктів та програм розвитку місцевого самоврядування та має підтримку від мешканців мікрорайону. Саме такий проєкт підтримано більшістю комітету на засіданні.

Громадськість мікрорайону також схвально відгукується щодо теми проєкту.

Проєкт відповідає пріоритетам визначеним у плані заходів Стратегії розвитку м. Києва.

Цільова група проєкту - мешканці мікрорайону Нова Дарниця, що проживають зараз та будуть проживати у майбутньому, діти різних вікових груп, молодь, доросле населення, пенсіонери, мешканці.

4.2.2. МЕТА ТА ЗАВДАННЯ ПРОЄКТУ

Мета: Головна мета проєкту - на прибудинковій території будинку встановити спортивний майданчик з антивандальними спортивними тренажерами під відкритим небом і сучасними турніками та брусами.

Реалізація проєкту покращить загальний рівень благоустрою території мікрорайону, створить комфортні умови для спортивного відпочинку, проведення дозвілля та занять спортом для всіх категорій населення, поліпшить якість життя мешканців мікрорайону. Крім того, проєктом передбачено створення умов для інформування мешканців мікрорайону та розвитку спортивної активності населення.

Завдання проєкту:

- створення комфортних умов для спортивного відпочинку, проведення дозвілля та занять спортом для всіх категорій населення;
- створення умов для проведення спортивних заходів для мешканців громади;
- покращення загального рівня благоустрою території мікрорайону;
- привертання уваги до проєкту громадськості та формування позитивного іміджу місцевого самоврядування.

4.2.3. ТЕХНОЛОГІЯ ДОСЯГНЕННЯ ЦІЛЕЙ

Реалізація заходів проєкту відбуватиметься в тісній співпраці з відповідними службами Дарницької РДА, зокрема з КП «Керуюча компанія з обслуговування житлового фонду Дарницького району м. Києва»

Мешканці мікрорайону візьмуть участь у контролі за проведенням робіт з встановлення спортивного майданчику та його збереження.

Для реалізації проєкту буде залучено організації - партнери, громадські активісти, мешканці мікрорайону, органи державної влади, які разом забезпечать методичну та

організаційну підтримку при реалізації проєкту, здійснять контроль над відповідністю проведених робіт усім вимогам чинного законодавства України.

Ключові показники проєкту:

- розвиток спортивної активності населення, встановлення тісного зв'язку між жителями мікрорайону.
- організація дозвілля дітей, молоді та всіх категорій населення;
- курс на масовість, на загальну зацікавленість дітей і дорослих;
- прищеплення і формування навичок здорового способу життя;
- формування соціально-комунікативних, творчих і організаторських навичок.

Реалізація проєкту дозволить поліпшити стан здоров'я дітей, знизити рівень дитячого травматизму.

4.2.4. План-графік реалізації заходів проєкту (програми)

Тривалість заходу (по етапах)	Захід	Джерела фінансування тис. грн.	
		Фонд Конкурсу	Організації-партнери
I етап	Виконання підготовчих робіт з благоустрою		
Серпень – Вересень	Підготовка земельної ділянки, вирівнювання ґрунту території майданчику		3.0
Вересень - Жовтень	Демонтаж застарілих конструкцій		7.0
II етап	Виконання основних робіт		
Вересень - Жовтень	Закупівля обладнання	99.1	
	Доставка обладнання	3.0	
	Монтаж обладнання	33.3	
III етап	Завершуючий (завершальний) етап		
Жовтень - Листопад	Відновлювальні роботи по ґрунту та благоустрою території після встановлення обладнання		3.0
	Придбання інформаційної поліграфічної продукції, встановлення інформаційного стенду		3.5
	Інформування мешканців мікрорайону про результати реалізації проєкту, публікація звітів		
Разом		135.4	16.5

4.2.5. Очікувані результати проєкту:

В результаті реалізації проєкту очікується:

- впорядкування території мікрорайону по вул. Юрія Пасхаліна у Дарницькому районі м. Києва;
- введення в експлуатацію оновленого спортивного майданчику для загального користування та занять спортом;
- облаштування місць для проведення спортивного відпочинку та дозвілля для мешканців мікрорайону по вулиці Юрія Пасхаліна, Чубинського та Ялтинської;
- покращення загального рівня благоустрою території мікрорайону;
- привертання уваги до проєкту громадськості та формування позитивного іміджу місцевого самоврядування.

Впровадження проєкту передбачає значні витрати, які в подальшому виправдають себе, так як гарантовано піднімуть рівень якості життя мешканців мікрорайону по вулиці Юрія Пасхаліна, Чубинського та Ялтинської. Комплексний підхід при рішенні як технічних так і фінансових питань дозволить провести реалізацію проєкту в стислі строки і з максимальною ефективністю. В подальшому утримання спортивного майданчику буде здійснюватися за рахунок місцевого бюджету КП «Керуюча компанія з обслуговування житлового фонду Дарницького району м. Києва»

Реалізація даного проєкту забезпечить розвиток інфраструктури м. Києва, що має надважливе значення для підвищення стандартів життя у Дарницькому районі, спортивному вихованню дітей та молоді, сприятиме розвитку та благоустрою території, ефективному обслуговуванню її мешканців.

Реалізація проєкту дасть можливість облаштування місць для спортивного відпочинку, проведення дозвілля для мешканців мікрорайону.

Інноваційність проєкту полягає в адаптованості даного спортивного об'єкту для використання усіх бажаючих. Спортивний майданчик матиме відкритий доступ.

Аплікант	Орган самоорганізації населення «Комітет мікрорайону «Нова Дарниця-2»
Назва проєкту	«Комплексне відновлення благоустрою території шляхом встановлення спортивного майданчику по вулиці Юрія Пасхаліна, 4/6»

Бюджет та план фінансування проєкту(програми)

Вкажіть, будь ласка, в бюджеті окремо усі заплановані витрати в рамках проєкту.

	Місяць	Загальні витрати (грн.)	Запитується з бюджету м. Києва (грн.)	Фінансування за рахунок третьої сторони (грн.)	Фінансується з власних коштів (грн.)
		(1,2,3)	4	2	3
Поточні витрати (ПР) код 2240					
ПВ 1 Підготовка земельної ділянки, вирівнювання ґрунту території	Серпень-вересень 2020	3000		3000	
ПВ 2 Демонтаж застарілих конструкцій	Вересень-жовтень 2020	7000		7000	
ПВ 3 Відновлюванні роботи по ґрунту та благоустрою території після встановлення обладнання	Жовтень-листопад 2020	3000		3000	
ПВ 4 Доставка обладнання	Вересень-жовтень 2020		3000		
ПВ 5 Монтаж обладнання	Вересень-жовтень 2020		33300		
ПВ Разом		49300	36300	13000	
Разові витрати на матеріально-технічне забезпечення (РМТЗ) код 2210					
РМТЗ 1		7 100	7 100		
Турнік подвійний металевий					
РМТЗ 2		7000	7000		
Мінікомплекс					
РМТЗ 3		5100	5100		
Лава для пресу					
РМТЗ 4		6800	6800		
Жим ногами горизонтальний					
РМТЗ 5		7000	7000		
Бруси					
РМТЗ 6		7150	7150		
Хос Райдер					
РМТЗ 7		7150	7150		
Повітряний ходок					
РМТЗ 8		6100	6100		
Розгинач стегна					
РМТЗ 9		7120	7120		
Орбітрек					
РМТЗ 10		7000	7000		
Гребний тренажер					
РМТЗ 11		7100	7100		
Маятник					
РМТЗ 12		6900	6900		
Велотренажер					
РМТЗ 13		7180	7180		
Тренажер для м'язів стегна					
РМТЗ 14		6900	6900		

Ричажна тяга					
РМТЗ 15		3500	3500		
Лавка фанерна (2 шт)				2000	1500
РМТЗ 16		3500			
Придбання інформаційного стенду та поліграфічної продукції					
РМТЗ Разом		102600	99100	2000	1500
Разом		151900	135400	15000	1500

Фінансування проєкту

Для запобігання подвійного фінансування апліканд повинен додати до аплікаційної форми усі інші заявки на підтримку даного проєкту/програми, які він подав або має намір подати.

	Сума у грн.
Кошти від третьої сторони (вказіть, будь ласка, усіх спонсорів окремо):	
Благодійна організація «Благодійний фонд «Наш Дім Даринія»	15000
Сума коштів від третіх сторін	15000
Фінансування від третьої сторони	15000
Власний внесок аплікандта	1500
Сума, що запитується з міського бюджету	135400
Разом:	151900

**КОМУНАЛЬНЕ ПІДПРИЄМСТВО
«КЕРУЮЧА КОМПАНІЯ З ОБСЛУГОВУВАННЯ ЖИТЛОВОГО ФОНДУ
ДАРНИЦЬКОГО РАЙОНУ М. КИЄВА»**

адреса: 02091, м. Київ, Харківське шосе, 148-а, тел./факс: 563-38-38, моб. 067-481-75-15

02.06.2020 № *1856-06/2020*
на № _____ від _____

Керівнику органу самоорганізації
населення «Комітет мікрорайону
«Нова дарниця - 2»
Сікаловій В.Ю.

Шановна Вікторіє Юріївно!

У комунальному підприємстві «Керуюча компанія з обслуговування житлового фонду Дарницького району міста Києва» (далі – Керуюча компанія) розглянуто Ваше звернення від 26.05.2020 № 26/05 щодо надання погодження на виконання робіт та про взяття на баланс спортивного майданчика після реалізації по конкурсу проекту «Комплексне відновлення благоустрою території шляхом встановлення спортивного майданчика на вулиці Юрія Пасхаліна 4/6», про що повідомляємо.

Керуюча компанія не заперечує щодо проведення робіт по встановленню спортивного майданчика на прибудинковій території житлового будинку № 4/6 на вул. Ю.Пасхаліна з дотриманням санітарних, поротипопожежних та будівельних норм та правил.

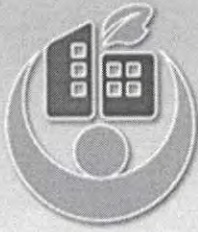
Після виконання зазначених робіт спортивний майданчик за зазначеною адресою буде взятий на балансовий облік підприємства згідно чинного законодавства України.

З повагою

Директор



Андрій СОЛОДУХА



“Наш дом – Дарниця”

Благотворительный фонд

Вих. № 2

від «02» червня 2020р.

Керівнику

ОСН «КМ «Нова Дарниця-2»

Сікаловій В. Ю.

Шановна Вікторіє Юрївно!

БО «Благодійний фонд «Наш дім - Дарниця» готова долучитися до підготовки та реалізації проєкту «Комплексне відновлення благоустрою території шляхом встановлення спортивного майданчику по вулиці Юрія Пасхаліна, 4/6» та надати фінансову підтримку для реалізації заходів проєкту у сумі 15000,00 грн.

Директор

БО «БФ «Наш Дім – Дарниця»



І. А. Шостак

Протокол про наміри спільної реалізації проєкту «Комплексне відновлення благоустрою території шляхом встановлення спортивного майданчику по вулиці Юрія Пасхаліна, 4/б»

від 28 травня 2020 року

Орган самоорганізації населення «Комітет мікрорайону «Нова Дарниця-2», що надалі називається «Учасник Конкурсу» в особі керівника - Сікалової Вікторії Юріївни з одного боку, та **Благодійна організація «Благодійний фонд «Наш дім – Дарниця»** в особі директора – Шостак Інни Анатоліївни, яка діє на підставі Статуту, з іншого боку, дійшли до згоди і вирішили:

1. Об'єднати свої організаційні можливості для підготовки та реалізації проєкту «Комплексне відновлення благоустрою території шляхом встановлення спортивного майданчику по вулиці Юрія Пасхаліна, 4/б»

2. Розподілити обов'язки таким чином:

2.1. Учасник Конкурсу бере на себе зобов'язання координувати виконання проєкту та контролювати якість робіт, що будуть виконуватися в рамках проєкту.

2.2. Благодійна організація «Благодійний фонд «Наш дім – Дарниця» бере на себе зобов'язання надати фінансову підтримку для реалізації заходів проєкту в розмірі 15 000, 00 грн (П'ятнадцять тисяч грн. 00 коп) та сприяти підготовці матеріалів для захисту проєкту.

3. Подальшу діяльність здійснювати на підставі угоди.

Керівник організації-учасника
Конкурсу



Сікалова В. Ю.

Директор
БО «БФ «Наш Дім – Дарниця»



Шостак І. А

Інформація про організацію-партнера

	Партнер 1
Повна офіційна назва організації-партнера	Благодійна організація «Благодійний фонд «Наш дім – Дарниця»
Юридичний статус	Благодійна організація
Офіційна адреса	02140, вул. Б. Гмирі,9
Контактна особа	Шостак Інна Анатоліївна
Телефон	
Адреса електронної пошти	
Кількість штатних співробітників (постійних та тимчасових)	3
Роль та участь у підготовці цього проекту (програми)	Організаційна та фінансова підтримка
Завдання, які покладаються на організацію-партнера в реалізації проекту (програми)	Надати фінансову підтримку для реалізації заходів проекту у розмірі 15000,00 грн. та сприяти у підготовці презентаційних матеріалів для захисту проекту

Керівник проекту (програми) _____

Печатка організації-учасника Конкурсу _____



РЕЗЮМЕ КЕРІВНИКА ПРОЄКТУ (ПРОГРАМИ)

СІКАЛОВА ВІКТОРІЯ ІОРІЇВНА

Київський національний економічний університет, факультет маркетинг, магістр економіки,
1998 рік

Період	Посада	Організація
1998-2001р.р.	Менеджер, помічник-консультант народного депутата України	ГТС (Інститут трансформації суспільства)
2001-2003р.р.	Спеціаліст, помічник депутата Київради	КІО «Соціальні технології»
2003-по цей час	Директор	ПП «Фортуна-С»
2002-2006	Депутат	Дарницька районна у м. Кисві рада
2011-по цей час	Керівник	Орган самоорганізації населення «Комітет мікрорайону «Нова Дарниця-2»

Вміння та навички:

- переможець міського конкурсу проєктів та програм розвитку місцевого самоврядування серед ОСН у 2007 році. Керівник проєкту.
- учасник міського конкурсу проєктів та програм розвитку місцевого самоврядування серед ОСН у 2012, 2019 роках. Керівник проєкту.
- лідер команди проєкту - переможця конкурсу проєктів місцевого розвитку «Громадський Бюджет м. Кисва – 2020».

Функції та завдання:

Узгодження запланованих заходів в межах проєкту, координація, підготовка проєкту, його презентація та захист, контроль за якістю виконання робіт та надання послуг в межах реалізації проєкту, контроль за виконанням зобов'язань партнерів проєкту, підготовка звіту про виконання проєкту

Тел.

e-mail



Зервник Вікторія Іоріївна

РЕЗЮМЕ УЧАСНИКІВ ПРОЄКТУ (ПРОГРАМИ)

ЛЕБЕДЬ ІННА ВАСИЛІВНА

Національний Університет ім. М. Драгоманова, українська філологія, 2000р.

Національний Університет ім. Т.Г.Шевченка, післядипломна освіта,

бухгалтерський облік та аудит, 2006р.

Період	Посада	Організація
травень 2002 - грудень 2008 рр.	Бухгалтер - касир	ООО "Гранд Вікторія"
листопад 2012- січень 2014рр.	Головний бухгалтер	ТОВ «Юрдана»
листопад 2015 – лютий 2019рр.	Головний бухгалтер	ПРЦФЗН «Спорт для всіх»
квітень 2019р. і по цей час	Бухгалтер	Органі самоорганізації населення «Комітет мікрорайону «Нова Дарниця-2»

Вміння та навички

- Користувач ПК: 1С 8.1 и 8.2;
- Клієнт - банк (iFOBS у тому числі): "М.Е.ДОК", "БестЗіг", "OPZ-звітність", "iFin -звіт",
OpenOffice 3.3, ПКВМБ Місцевий бюджет, Excel.

Бухгалтерський супровід виконання проєкту, контроль всіх операцій з основними засобами, контроль за коректністю розрахунків між сторонами, успішний досвід участі в державних закупівлях системи ProZorro.

Тел.

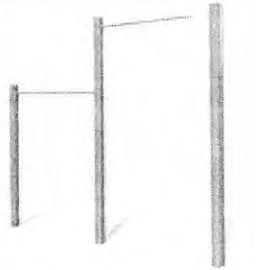




e-mail













Комерційна пропозиція

на виконання проєкту "Комплексне відновлення благоустрою території шляхом

встановлення спортивного майданчику по вулиці Юрія Пасхаліна, 4/6"

№	Артикул	Зовнішній вигляд	Найменування	Кіл-ть	Од-вим.	Ціна з ПДВ	Сума з ПДВ
1	S710.1		Турнік подвійний металевий	1	шт	7 100	7 100
2	УТ112		Мінікомплекс	1	шт	7 000	7 000
3	УТ110.1		Лава для пресу	1	шт	5 100	5 100
4	SE203		Жим ногами горизонтальний	1	шт	6 800	6 800
5	SM105		Бруси	1	шт	7 000	7 000

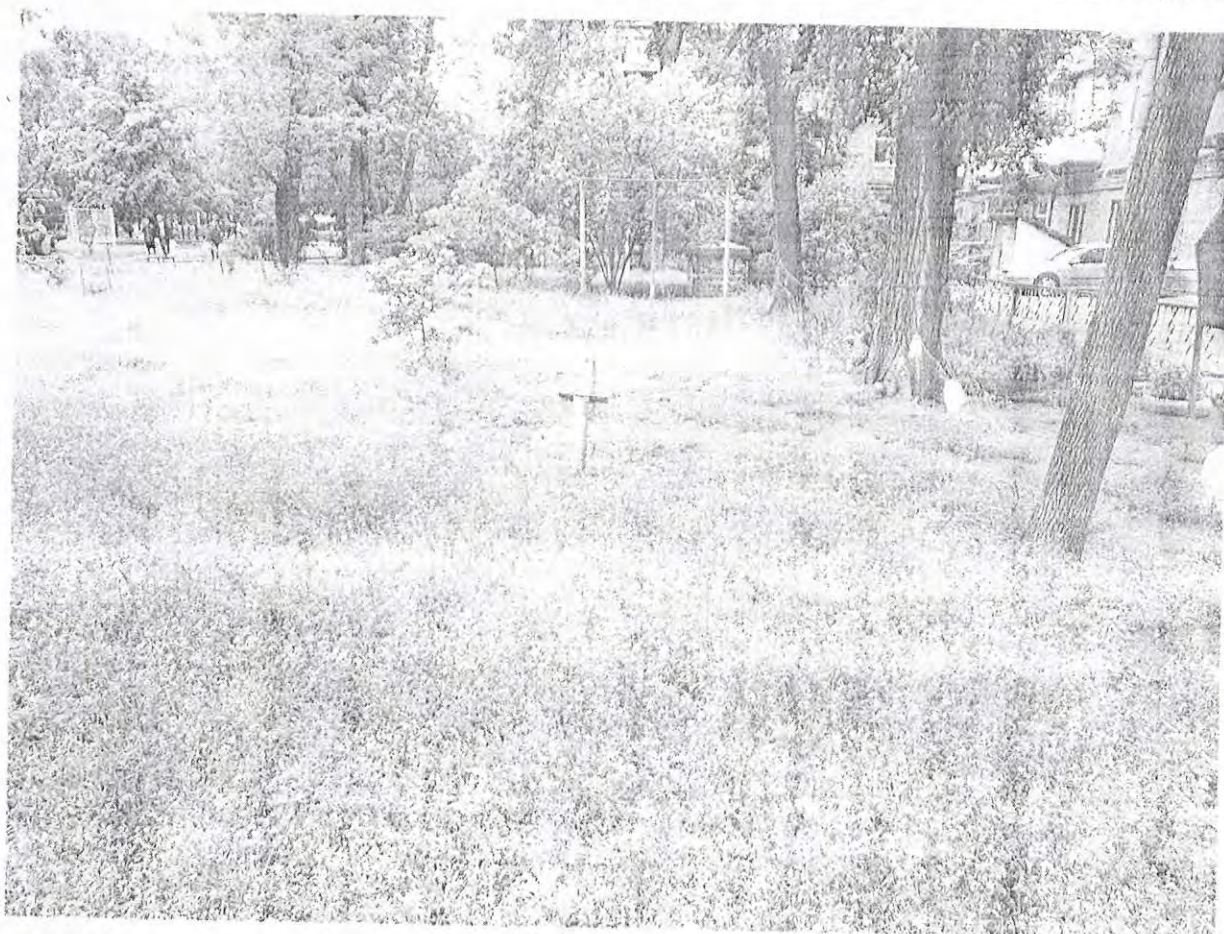
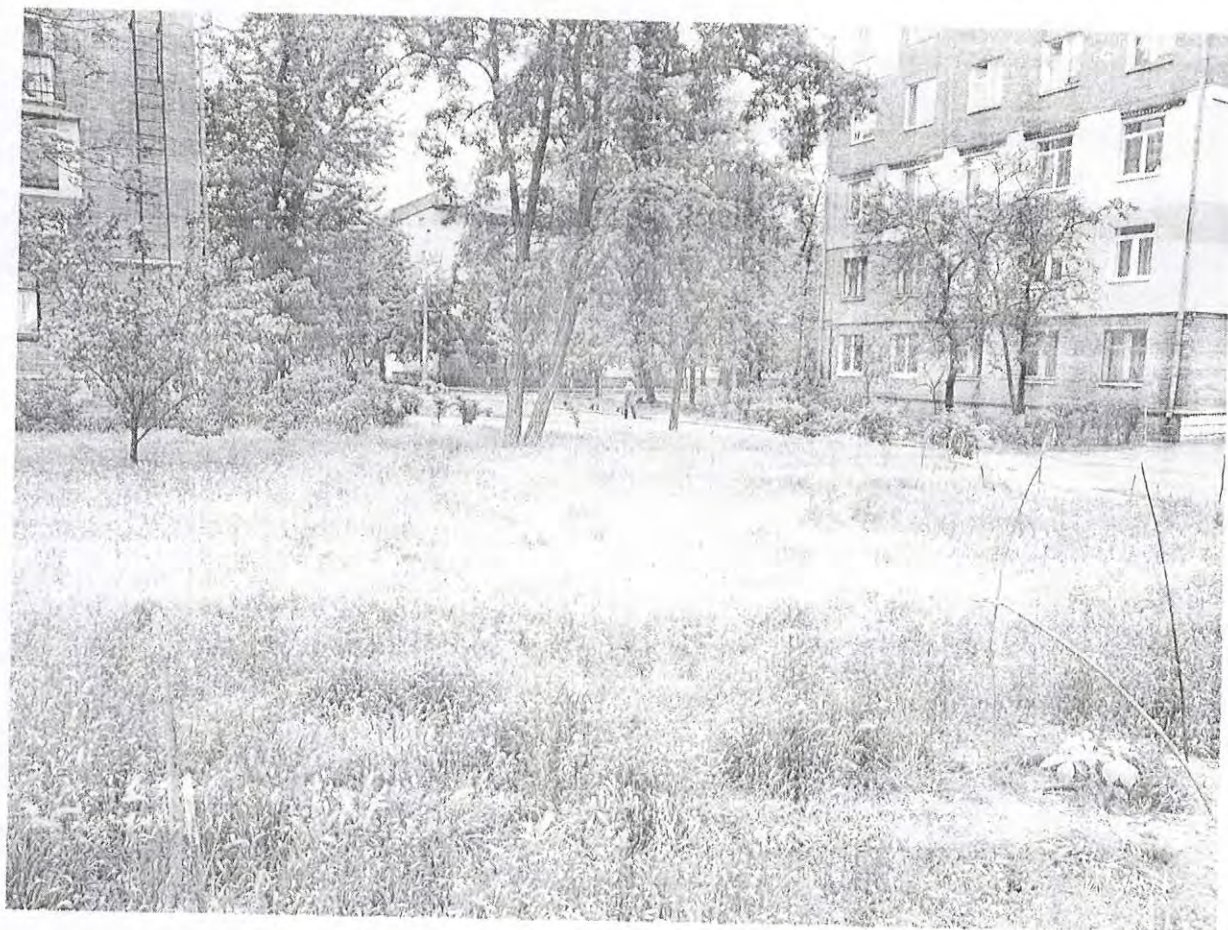
6	SM110		Хос Райдер	1	шт	7 150	7 150
7	SM115		Повітряний ходок	1	шт	7 150	7 150
8	SE226		Розгинач стегна	1	шт	6 100	6 100
9	SE116		Орбітрек	1	шт	7 120	7 120
10	SM135		Гребний тренажер	1	шт	7 000	7 000
11	SE204		Маятник	1	шт	7 100	7 100

12	SE139		Велотренажер	1	шт	6 900	6 900
13	SE242		Тренажер для м'язів стегна	1	шт	7 180	7 180
14	SM131		Ричажна тяга	1	шт	6 900	6 900
15	S741		Лавка фанерна	2	шт	1 750	3 500
Вартість обладнання:						99 100	
Доставка:						3 000,00	
Монтаж:						33 300,00	
Загальна вартість:						135 400,00	

Фотофіксація території, на якій запланована реалізація проєкту.



Фотофіксація території, на якій запланована реалізація проєкту.



Фотофіксація території, на якій запланована реалізація проєкту.

